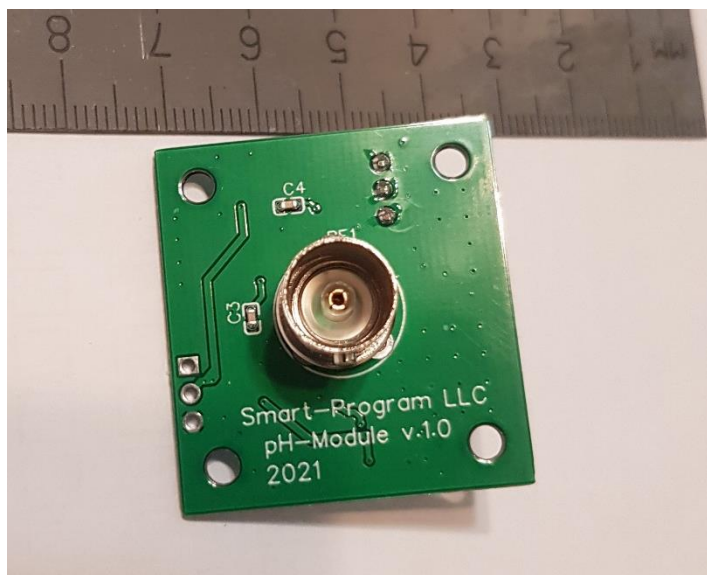


## SMART PROGRAM

Модуль измерения pH

Модель: pH-Module v.1



## SMART PROGRAM

### Описание

Модуль предназначен для преобразования показаний с рН-зонда в пропорциональное кислотности напряжение. Выходной сигнал – линейный, аналоговый. Модуль имеет подстроечный резистор для подстройки крутизны характеристики.

### Технические характеристики

Таблица 1 – Технические характеристики

№	Параметр	Значение	Примечание
1	Диапазон измерения рН	0-14	
2	Напряжение питания $U_{cc}$ , В	3 – 5.5	
3	Напряжение $U_0$ при рН = 7, В - при $U_{cc} = 3.3В$ - при $U_{cc} = 5.0В$	1.3±0.05 2.0±0.05	
4	Максимальное выходное напряжение - при $U_{cc} = 3.3В$ - при $U_{cc} = 5.0В$	2.6 4.0	
5	Время установления показаний, с	~30	
6	Ток потребления, не более, мА	2.0	при $U_{cc} = 5.0В$
7	Диапазон рабочих температур, °С	0 ...50	

### Габаритные размеры

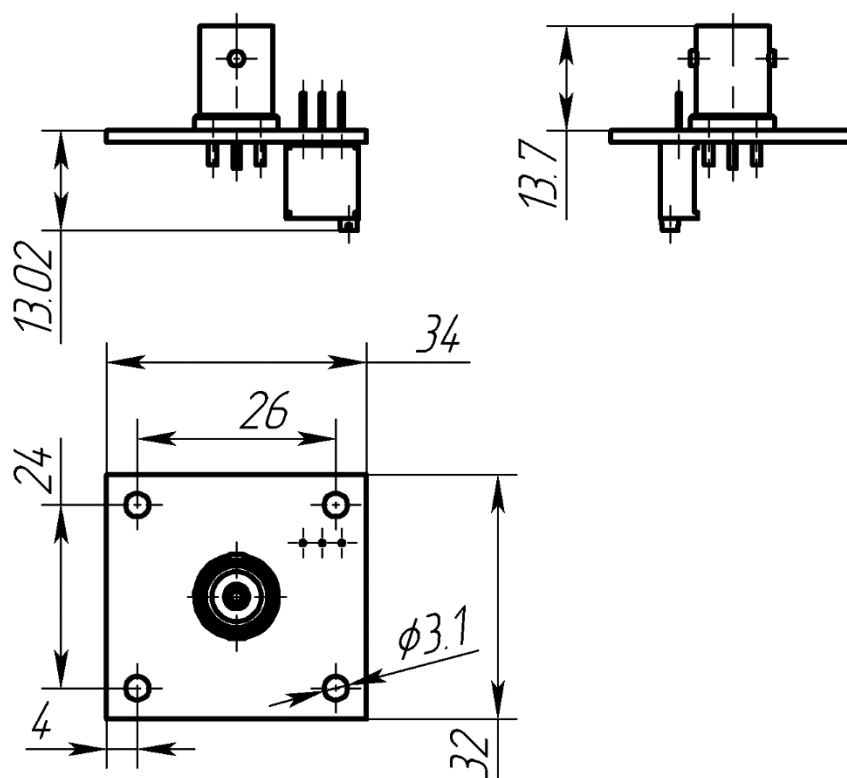


Рисунок 1 – Чертеж модуля

Таблица 2 Распиновка модуля

№	Обозначение	Назначение
1	OUT	Выход
2	3V	Напряжение питания Ucc
3	GND	Земля

## Настройка модуля

После подключения рН-зонда к модулю проведите калибровку с помощью калибровочных растворов путем подстройки переменного резистора R7.

## Гарантия изготовителя и поддержка

Гарантийный срок службы – 1 год.

Гарантийный срок хранения модуля – 2 года с даты изготовления в условиях «1» ГОСТ 15150 – 69 в заводской упаковке.

Поддержка: [support@smart-program.ru](mailto:support@smart-program.ru)

Изготовитель: ООО «Смарт-Програм», 124536, г. Москва, г. Зеленоград, ул. Юности, д. 8, этаж 10 помещ./часть ком. XII/15

Сделано в России

Не требует обязательной сертификации